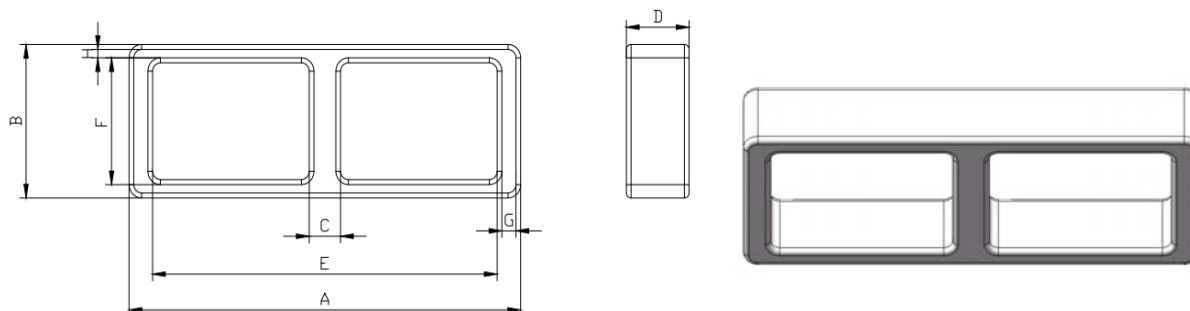




Type : ET Cores



| 规格 Type | 尺寸Dimensions (mm) | | | | | | C1 | le | Ae | Ve | wt/pcs |
|---------------|-------------------|----------------|-----------------|----------------|-----------------|----------------|------------------|-------|-----------------|-----------------|--------|
| | A | B | C | D | E | F | mm ⁻¹ | mm | mm ² | mm ³ | (g) |
| ET-25-9. 2-20 | 25.00 ± 0.40 | 9.20 ± 0.25 | 20.00 ± 0.30 | 2.00 ± 0.20 | 22.00 ± 0.40 | 7.00 ± 0.25 | 0.82 | 37.09 | 44.97 | 1667.87 | 9 |