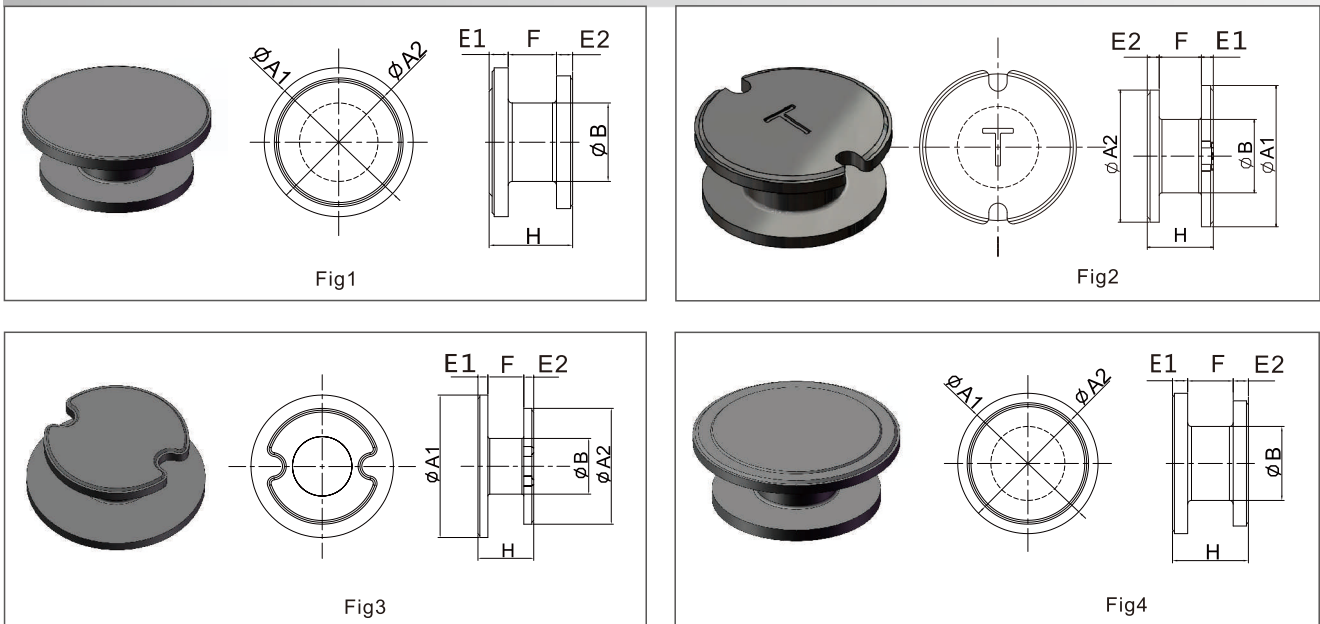


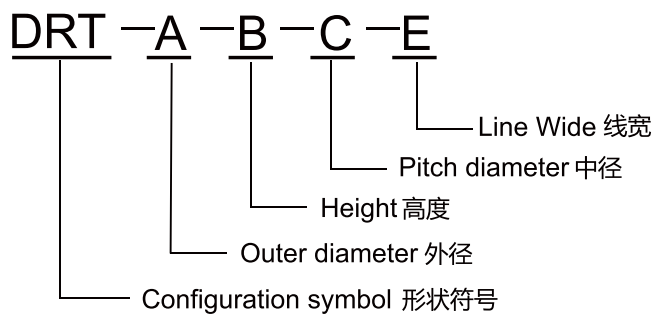
品名对照表 Name Table
DRT/SP Type Core

NO	通用品名 Item	品名规格 Description	Fig	Page
1	ACU8030	DRT-7.8-2.7-3.1-1.5-CC	4	42
		SP-8.0-2.6-6.5-CC	2	47
2	ACU1206	DRT-11.8-5.6-5.5-3.6	4	42
		SP-12-5.25-9.8	4	47
3	ACU1206	DRT-11.8-5.6-5.5-3.6-CC	4	42
		SP-12-5.25-9.8-CC	4	47
4	ACU1208	DRT-11.8-7.65-6.5-5.65-CC	4	42
		SP-12-7.35-9.8-CC	4	47

DRT Type Core



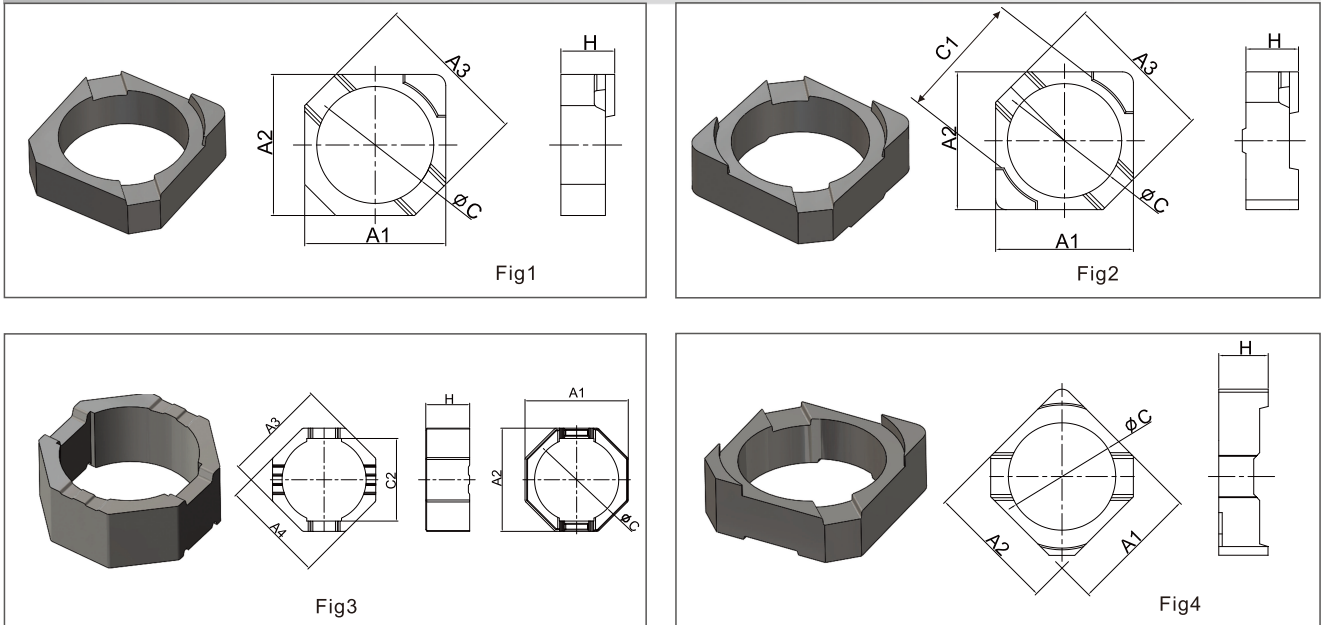
Identification:



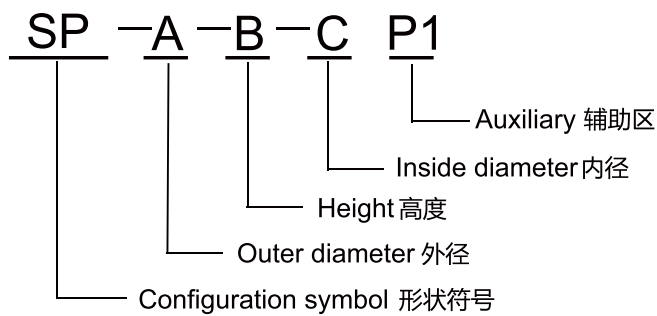
Dimensions

Part No.	Item	Dimensions							
		$\phi A1$	$\phi A2$	H	ϕB	E1	E2	F	Fig
DRT-2.8-1.05-0.85-0.5	2D12	2.80±0.1	2.00±0.1	1.05±0.1	0.85±0.1	0.275±0.07	0.275±0.07	0.5±0.07	1
DRT-2.8-1.35-1.1-0.75	2D15	2.80±0.1	2.00±0.1	1.35±0.1	1.10±0.1	0.30±0.07	0.30±0.07	0.75±0.07	1
DRT-2.8-1.8-1.1-1.2	2D18	2.80±0.1	2.00±0.1	1.80±0.1	1.10±0.1	0.30±0.07	0.30±0.07	1.20±0.07	1
DRT-3.5-1.3-1.4-0.6	3D14	3.50±0.1	2.65±0.1	1.30±0.1	1.40±0.1	0.35±0.07	0.35±0.07	0.60±0.1	2
DRT-3.5-1.55-1.2-0.85	3D16	3.50±0.1	2.70±0.1	1.55±0.1	1.20±0.1	0.35±0.07	0.35±0.07	0.85±0.07	1
DRT-3.5-2.7-1.7-1.8	3D28	3.50±0.1	2.70±0.1	2.70±0.12	1.70±0.1	0.45±0.1	0.45±0.1	1.80±0.1	1
DRT-4.6-1.7-1.6-0.8	4D18	4.60±0.1	3.20±0.1	1.70±0.1	1.60±0.1	0.45±0.1	0.45±0.1	0.80±0.1	1
DRT-4.6-2.7-2.0-1.8	4D28	4.60±0.1	3.20±0.1	2.70±0.1	2.00±0.1	0.45±0.1	0.45±0.1	1.80±0.1	1
DRT-5.6-1.55-2.0-0.75D	5D16	5.60±0.1	4.10±0.1	1.55±0.1	2.00±0.1	0.40±0.1	0.40±0.1	0.75±0.1	2
DRT-5.6-1.7-2.0-0.8	5D18	5.60±0.1	4.10±0.1	1.70±0.1	2.00±0.1	0.45±0.1	0.45±0.1	0.80±0.1	1
DRT-5.6-2.7-2.0-1.8	5D28	5.60±0.1	4.10±0.1	2.70±0.1	2.00±0.1	0.45±0.1	0.45±0.1	1.80±0.1	1
DRT-6.6-2.35-2.3-1.35D	6D25	6.60±0.1	4.80±0.1	2.35±0.1	2.30±0.1	0.50±0.1	0.50±0.1	1.35±0.1	3

SP Type Core



Identification:



Dimensions

Part No.	Item	Dimensions						Fig
		A1	A2	A3	H	ΦC	ΦC1	
SP-3.0-0.92-2.4	2D12	3.0±0.1	3.0±0.1	3.0±0.1	0.92±0.1	2.4±0.1		1
SP-3.0-1.25-2.4	2D15	3.0±0.1	3.0±0.1	3.0±0.1	1.25±0.1	2.4±0.1		1
SP-3.0-1.75-2.4	2D18	3.0±0.1	3.0±0.1	3.0±0.1	1.75±0.1	2.4±0.1		1
SP-3.8-1.2-3.15	3D14	3.8±0.1	3.8±0.1	4.15±0.1	1.2±0.1	3.15±0.1		1
SP-3.8-1.35-3.15	3D16	3.8±0.1	3.8±0.1	4.15±0.1	1.35±0.1	3.15±0.1		1
SP-3.8-2.55-3.15	3D28	3.8±0.1	3.8±0.1	4.15±0.1	2.55±0.1	3.15±0.1		1
SP-4.8-1.55-4.1	4D18	4.8±0.1	4.8±0.1	5.3±0.1	1.55±0.1	4.1±0.1	4.8+0.2/-0	2
SP-4.8-2.5-4.1	4D28	4.8±0.1	4.8±0.1	5.3±0.1	2.5±0.1	4.1±0.1	4.8+0.2/-0	2
SP-5.8-1.25-4.8	5D16	5.8±0.1	5.8±0.1	6.5±0.1	1.25±0.1	4.8±0.1	5.8+0.2/-0	2
SP-5.8-1.45-4.8	5D18	5.8±0.1	5.8±0.1	6.5±0.1	1.45±0.1	4.8±0.1	5.8+0.2/-0	2
SP-5.8-2.6-4.8	5D28	5.8±0.1	5.8±0.1	6.5±0.1	2.6±0.1	4.8±0.1	5.8+0.2/-0	2
SP-6.6-2.35-5.7	6D25	6.6±0.15	6.6±0.15	7.6±0.15	2.35±0.12	5.7±0.15	6.8+0.2/-0	2